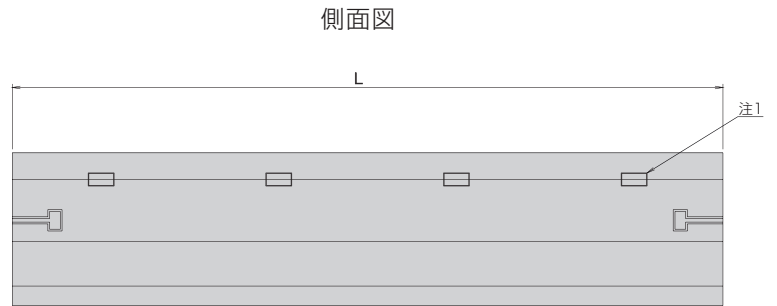
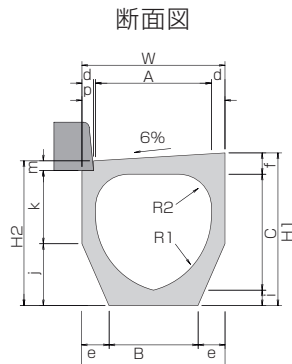


クリーン側溝 (T-25・縦断用)

A Type A型



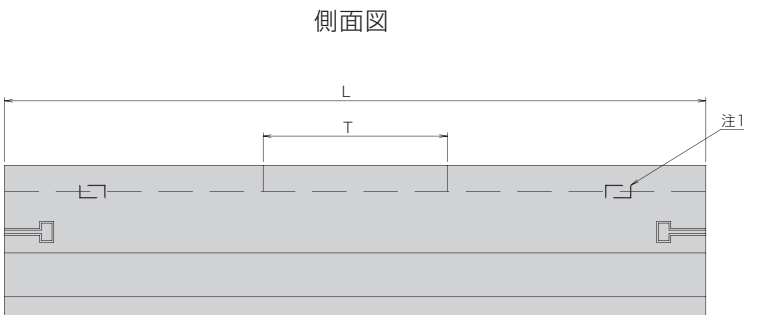
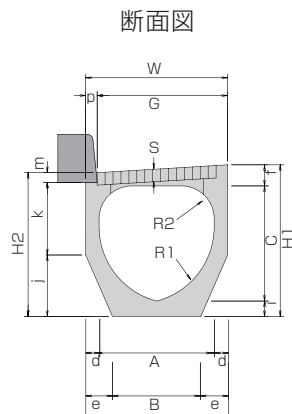
注1 排水性舗装用タイプ

◆寸法表

単位: mm

名称	A	B	C	d	e	f	H1	H2	i	j	k	m	p	W	L	R1	R2	参考重量 (kg)
300A	300	220	300	50	90	75	430	408	55	180	178	50	30	400	2000	200	80	375
350A	350	270	355	60	100	85	500	470	60	210	210	50	40	470	2000	220	100	498
400A	400	320	400	60	100	90	550	520	60	230	240	50	60	520	2000	250	140	596
500A	500	380	500	65	125	100	670	636	70	280	306	50	60	630	2000	300	150	785
600A	600	460	600	70	140	110	790	749	80	320	379	50	60	740	2000	400	170	1130

AG Type AG型



注1 排水性舗装用タイプ

◆寸法表

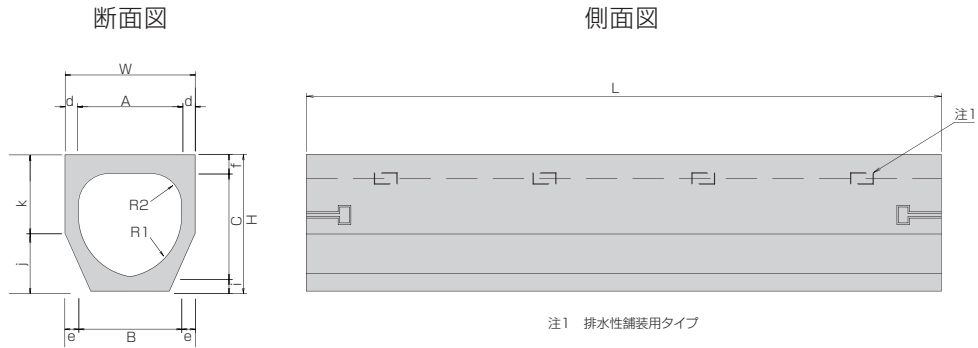
単位: mm

名称	A	B	C	d	e	f	H1	H2	i	j	k	m	p	W	L	R1	R2	G	S	T	参考重量 (kg)
300AG	300	220	300	50	90	75	430	408	55	180	178	50	30	400	2000	200	80	315	44	525	340
350AG	350	270	355	60	100	85	500	470	60	210	210	50	40	470	2000	220	100	360	50	760	452
400AG	400	320	400	60	100	90	550	520	60	230	240	50	60	520	2000	250	140	400	50	760	549
500AG	500	380	500	65	125	100	670	636	70	280	306	50	60	630	2000	300	150	500	55	760	710
600AG	600	460	600	70	140	110	790	749	80	370	379	50	60	740	2000	400	170	614	65	760	1040

F

Type

F型



◆寸法表

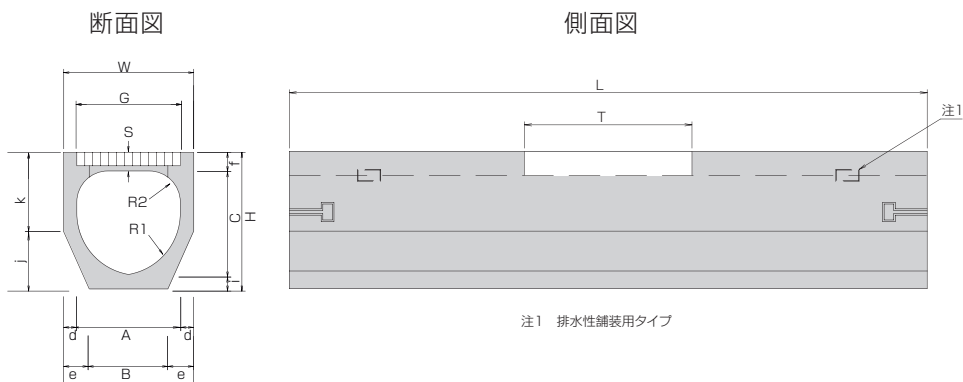
単位: mm

名称	A	B	C	d	e	f	H	i	j	k	W	L	R1	R2	参考重量 (kg)
300F	300	220	300	50	90	65	420	55	180	240	400	2000	200	80	383
350F	350	270	355	60	100	70	485	60	210	275	470	2000	220	100	524
400F	400	320	400	60	100	80	540	60	230	310	520	2000	250	140	639
500F	500	380	500	65	125	90	660	70	280	380	630	2000	300	150	849
600F	600	460	600	70	140	110	790	80	320	470	740	2000	400	170	1212

FG

Type

FG型

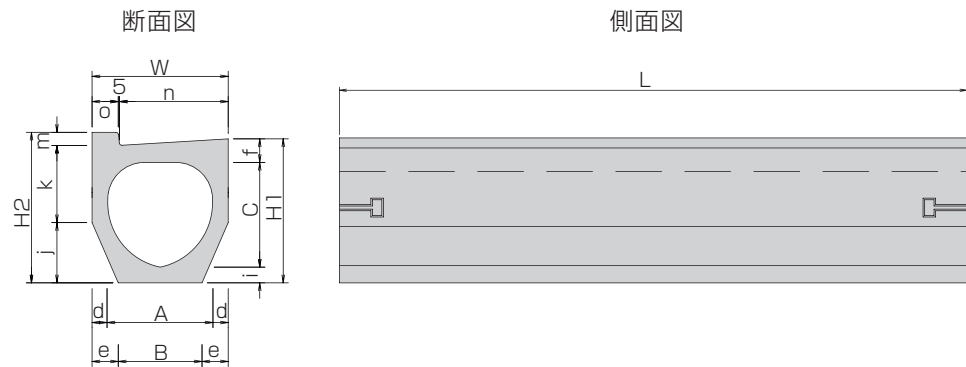


◆寸法表

単位: mm

名称	A	B	C	d	e	f	H	i	j	k	W	L	R1	R2	G	S	T	参考重量 (kg)
300FG	300	220	300	50	90	65	420	55	180	240	400	2000	200	80	304	44	525	348
350FG	350	270	355	60	100	70	485	60	210	275	470	2000	220	100	360	50	760	457
400FG	400	320	400	60	100	80	540	60	230	310	520	2000	250	140	400	50	760	568
500FG	500	380	500	65	125	90	660	70	280	380	630	2000	300	150	500	55	760	769
600FG	600	460	600	70	140	110	790	80	320	470	740	2000	400	170	616	65	760	1103

L
Type
L型

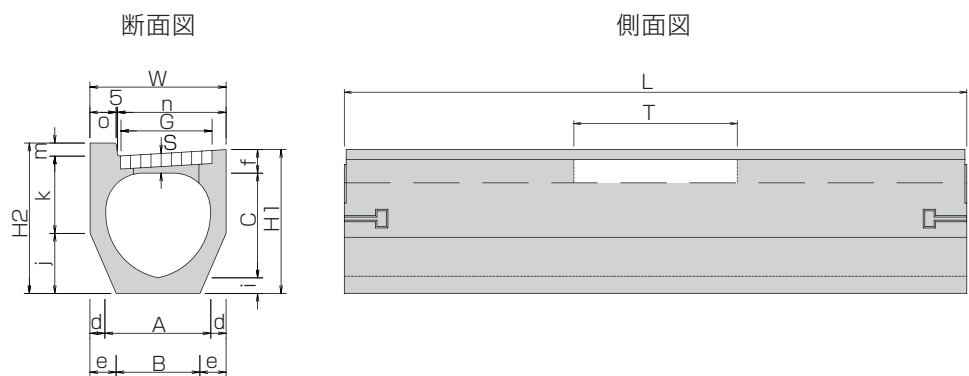


◆寸法表

単位: mm

名称	A	B	C	d	e	f	H1	H2	i	j	k	L	m	n	o	W	参考重量 (kg)
300L	300	220	300	50	90	75	430	462	55	180	232	2000	50	295	100	400	383
350L	350	270	355	60	100	85	500	528	60	210	268		50	365	100	470	524
400L	400	320	400	60	100	90	550	575	60	230	295		50	415	100	520	639

LG
Type
LG型



◆寸法表

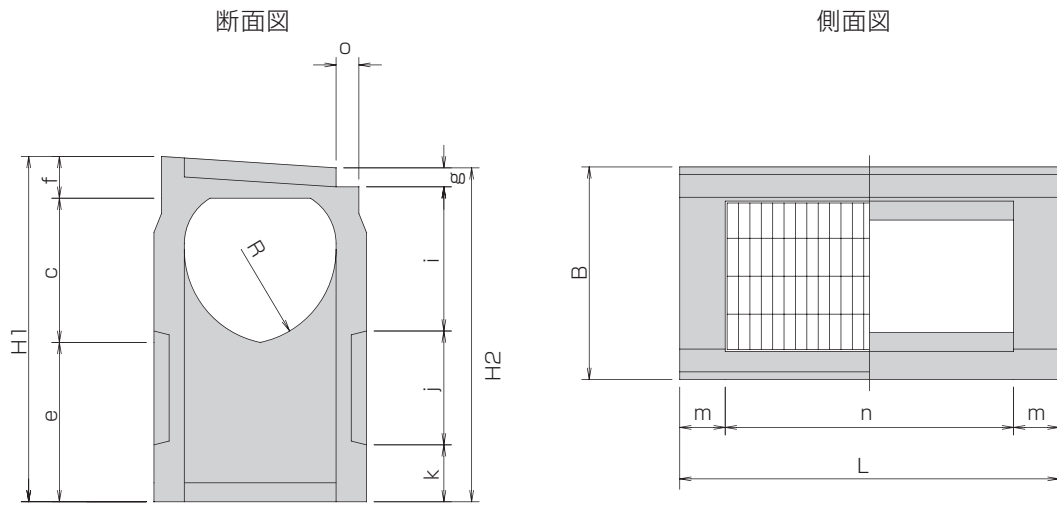
単位: mm

名称	A	B	C	d	e	f	i	j	k	L	m	n	o	W	G	S	T	参考重量 (kg)
300LG	300	220	300	50	90	75	55	180	232	2000	50	295	100	400	230	38	525	388
350LG	350	270	355	60	100	85	60	210	268		50	365	100	470	304	44	760	505
400LG	400	320	400	60	100	90	60	230	295		50	415	100	520	345	50	760	594

AM

Type

AM型

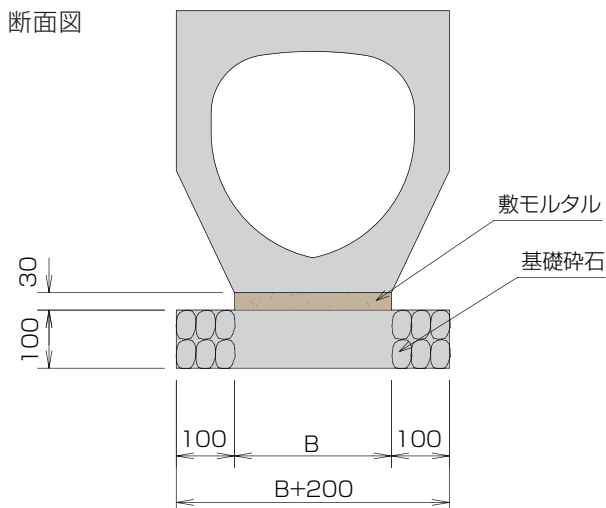


◆寸法表

名称	A	B	C	d	e	f	g	H1	H2	i	j	k	L	m	n	o	R	参考重量 (kg)
300AM	300	420	275	60	325	100	50	700	678	198	280	150	1000	237	526	30	200	270
400AM	400	560	380	80	420	110		910	880	380	300			120	760	60	250	440
350AM	350	490	330	70	320	110		760	732	210	300			170	120	760	40	220

単位: mm

◆基礎標準断面図



◆クリーン側溝歩掛表

項目	名称	300	350	400	500	600	単位
クリーン側溝		5.0	5.0	5.0	5.0	5.0	本
世話役		0.2	0.2	0.3	0.3	0.4	人
特殊作業員		0.2	0.2	0.3	0.3	5.0	人
普通作業員		0.8	0.8	1.1	1.1	1.5	人
クレーン		1.5	1.5	1.7	1.7	1.9	h
雑費		2.0	2.0	2.0	2.0	2.0	%

単位: mm