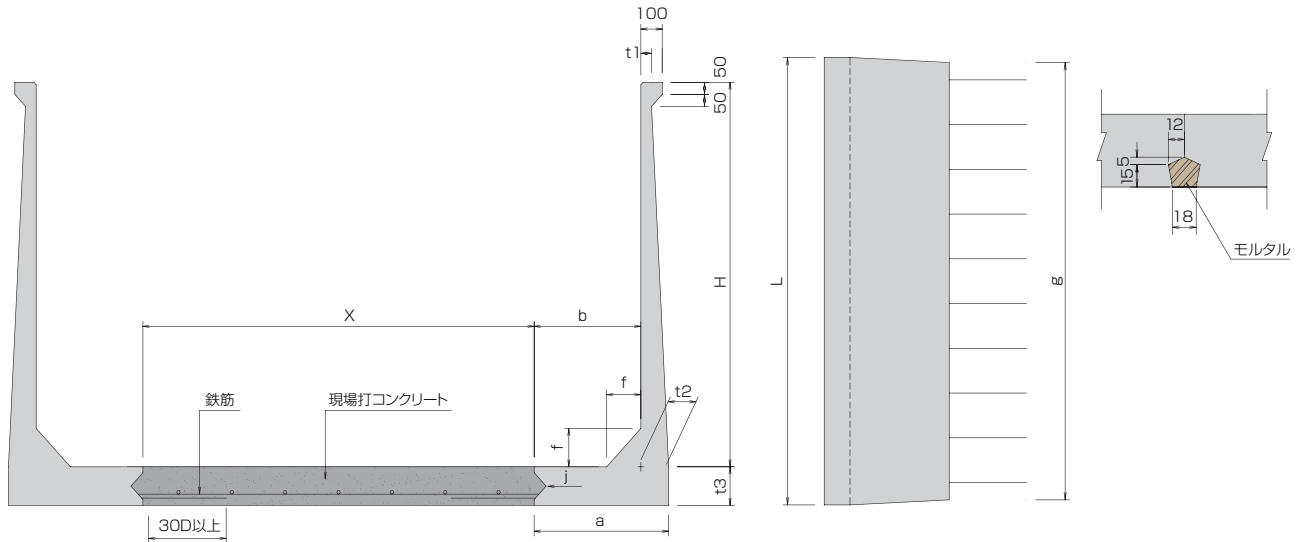


# L型水路

## L型水路 (I型)

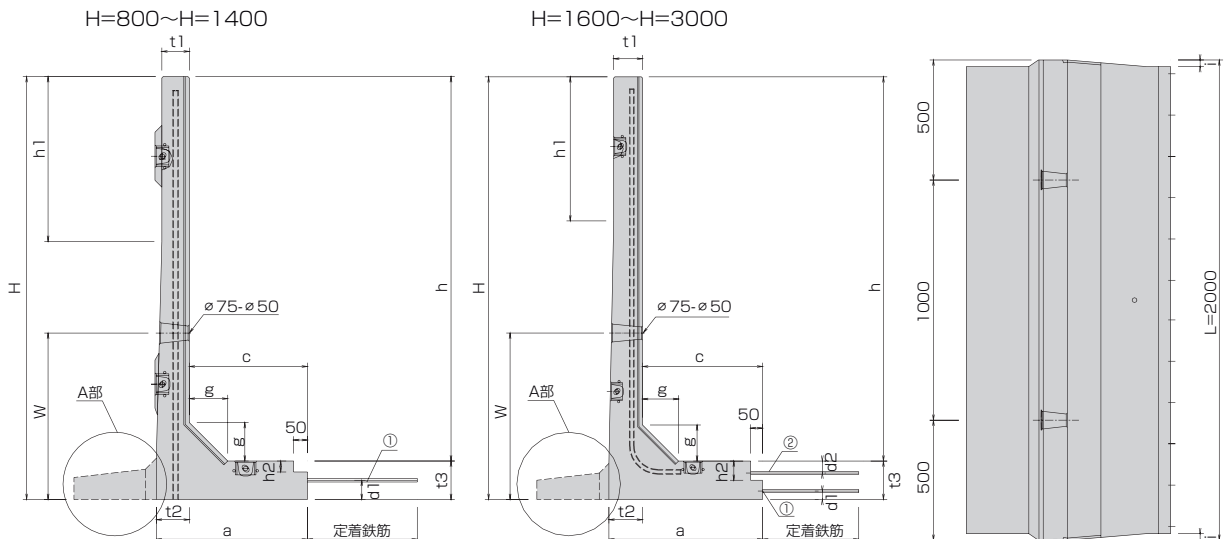


### ◆寸法表

単位: mm

名称	H	a	b	t1	t2	t3	f	g	j	L	参考重量(kg)
600	600	260	200	50	60	80	60	1980	28	2000	284
700	700	270	200	50	70	80	70	1975	28	2000	334
800	800	320	250	50	70	90	80	1975	28	2000	400
900	900	380	300	50	80	90	90	1970	28	2000	480
1000	1000	430	350	50	80	100	100	1970	35	2000	558
1100	1100	505	400	50	105	120	120	1965	42	2000	755
1200	1200	505	400	50	105	120	120	1965	42	2000	786
1300	1300	560	450	50	110	140	140	1960	42	2000	934
1400	1400	560	450	50	110	140	140	1960	42	2000	972
1500	1500	570	450	50	120	160	150	1955	49	2000	1171
1600	1600	630	500	50	130	160	160	1955	56	2000	1245

## L型水路 (II型)



※排水…水抜き穴有り、連結金具無し ※用水…水抜き穴無し、フランジ連結有り、止水パッキン有り  
 ※凸部(ジョイント部)はH=1000サイズ1箇所、H=1200・H=1400サイズは2箇所  
 ※定着鉄筋長は「農林水産省土地改良事業計画設計基準」による

◆寸法表

単位: mm

名称	h	t1	t2	t3	a	c	g	H	h1	h2	w	i	参考重量(kg)
800	800	80	—	100	400	320	100	900	—	30	433	22.5	529
900	900	80	—	100	400	320	100	1000	—	30	433	22.5	568
1000	1000	80	—	100	400	320	100	1100	—	30	433	22.5	607
1100	1100	100	—	120	480	380	120	1220	—	35	520	27.5	848
1200	1200	100	—	120	480	380	120	1320	—	35	520	27.5	897
1300	1300	100	120	140	550	430	140	1440	500	40	606	27.5	1085
1400	1400	100	120	140	550	430	140	1540	600	40	606	27.5	1134
1500	1500	120	140	160	640	500	150	1660	500	80	693	27.5	1457
1600	1600	120	140	160	640	500	150	1760	600	80	693	27.5	1516
1700	1700	120	170	190	800	630	150	1890	700	95	855	27.5	1892
1800	1800	120	170	190	800	630	150	1990	800	95	855	27.5	1951
1900	1900	120	170	190	800	630	150	2090	900	95	855	27.5	2010
2000	2000	120	170	190	800	630	150	2190	1000	95	855	27.5	2069
2100	2000	140	200	220	1000	800	150	2320	700	110	1020	27.5	2745
2200	2100	140	200	220	1000	800	150	2420	800	110	1020	27.5	2814
2300	2300	140	200	220	1000	800	150	2520	900	110	1020	27.5	2882
2400	2400	140	200	220	1000	800	150	2620	1000	110	1020	27.5	2951
2500	2500	140	260	260	1100	840	150	2760	100	150	1300	27.5	4357
2600	2600	140	260	260	1100	840	150	2860	200	150	1300	27.5	4426
2700	2700	140	260	260	1100	840	150	2960	300	150	1300	27.5	4494
2800	2800	140	260	260	1100	840	150	3060	400	150	1300	27.5	4563
2900	2900	140	300	300	1150	850	150	3200	500	150	1300	27.5	4631
3000	3000	140	300	300	1150	850	150	3300	600	150	1300	27.5	4700

◆底版配筋図

名称	n@	①	d1	②	d2
1000	11@173	異形鉄筋×12本	50	—	—
1200	11@173	異形鉄筋×12本	60	—	—
1400	11@172	異形鉄筋×12本	70	—	—
1600	15@127	異形鉄筋×16本	35	異形鉄筋×16本	50
1800~2400	15@125	異形鉄筋×16本		異形鉄筋×16本	
2500~3000	15@125	異形鉄筋×16本	40	異形鉄筋×16本	60

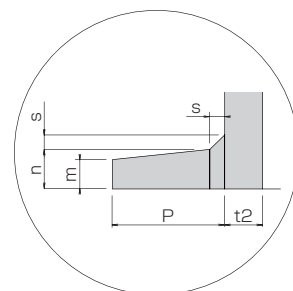
※①、②の底版鉄筋は現場条件により異なりますので、お問い合わせ願います。

◆控え部詳細表

単位: mm

名称	P	m	n	s	参考重量(kg)
1000~1600	100~300	80	110	40	57~143
1800~2000		140	180	50	87~236
2200~2400		170	210	50	102~277
2600~3000		190	230	50	112~304

◆A部浮力防止張出



※農林水産省：土地改良事業計画設計基準に準じています。