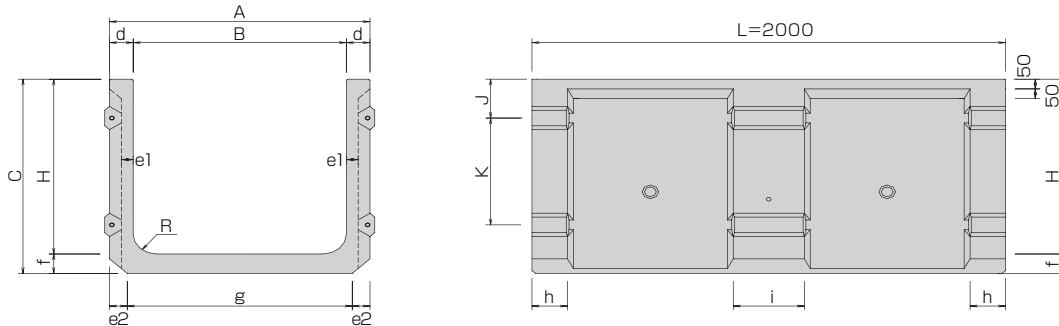


SC三面水路

SC三面水路 (本体)

◆規格図



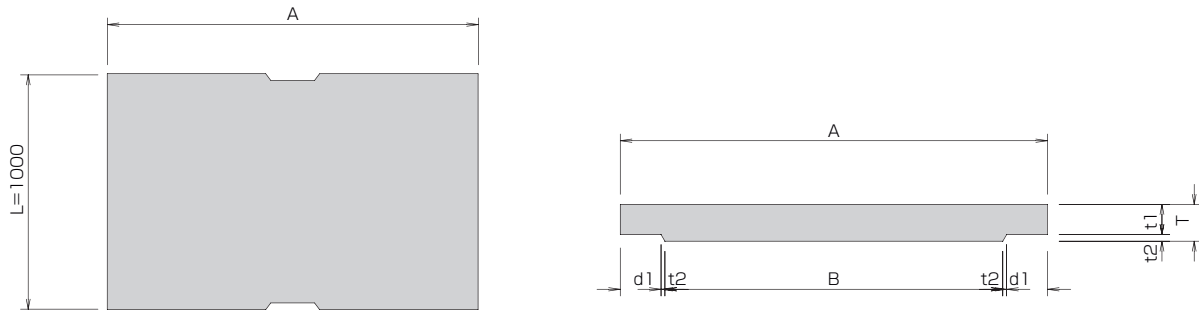
◆寸法・重量表

単位：mm

B	X	H	A	C	d	e1	e2	f	g	h	i	j	K	R	参考重量(kg)										
600	×	600	760	680	80	50	80	80	640	100	200	200	300	80	628										
800	×	600	960						840						706										
1000	×	600	1160						1040						785										
1200	×	600	1360						1240						863										
1500	×	600	1660						1540						981										
600	×	700	780	790	90	50	70	90	640	150	300	200	350	80	746										
700	×	700	880						740						790										
800	×	700	980						840						834										
900	×	700	1080						940						878										
1000	×	700	1180						1040						922										
1100	×	700	1280						1140						966										
1200	×	700	1380						1240						1010										
1300	×	700	1480						1340						1054										
1400	×	700	1580						1440						1098										
1500	×	700	1680						1540						1142										
600	×	800	780	890	90	50	70	90	640	150	300	300	350	80	822										
700	×	800	880						740						866										
800	×	800	980						840						910										
900	×	800	1080						940						954										
1000	×	800	1180						1040						998										
1100	×	800	1280						1140						1042										
1200	×	800	1380						1240						1086										
1300	×	800	1480						1340						1130										
1400	×	800	1580						1440						1174										
1500	×	800	1680						1540						1218										
600	×	900	800						1000						100	50	75	100	650	150	300	200	550	100	957
700	×	900	900																750						1006
800	×	900	1000																850						1055
900	×	900	1100																950						1104
1000	×	900	1200																1050						1153
1100	×	900	1300	1150	1202																				
1200	×	900	1400	1250	1251																				
1300	×	900	1500	1350	1300																				
1400	×	900	1600	1450	1349																				
1500	×	900	1700	1550	1398																				
600	×	1000	800	1100	100	50	75	100	650	150	300	300	550	100	1022										
700	×	1000	900						750						1071										
800	×	1000	1000						850						1120										
900	×	1000	1100						950						1169										
1000	×	1000	1200						1050						1218										
1100	×	1000	1300						1150						1267										
1200	×	1000	1400						1250						1316										
1300	×	1000	1500						1350						1365										
1400	×	1000	1600						1450						1414										
1500	×	1000	1700						1550						1463										
800	×	1200	1000						1310						100	50	110	110	800	150	300	200	850	120	1344
1000	×	1200	1200																1000						1452
1200	×	1200	1400																1200						1560
1400	×	1200	1600																1400						1668
1500	×	1200	1700																1580						1722

SC三面水路 (フタ)

◆規格形状寸法



◆SC水路蓋(T-4)

単位: mm

B	×	H	A	B	d1	T	t1	t2	参考重量(kg)
600	×	600	760	570	85	100	90	10	182
800	×	600	960	770		100	90		231
1000	×	600	1160	970		100	90		280
1200	×	600	1360	1170		100	90		329
1500	×	600	1660	1470		120	110		464
600	×	800	780	570	95	100	90	10	186
800	×	800	980	770		100	90		235
1000	×	800	1180	970		100	90		284
1200	×	800	1380	1170		100	90		333
1500	×	800	1680	1470		120	110		489
600	×	1000	800	570	105	100	90	10	191
800	×	1000	1000	770		100	90		240
1000	×	1000	1200	970		100	90		289
1200	×	1000	1400	1170		100	90		338
1500	×	1000	1700	1470		120	110		494

◆SC水路蓋(T-14)

単位: mm

B	×	H	A	B	d1	T	t1	t2	参考重量(kg)
600	×	600	760	550	85	130	110	20	233
800	×	600	960	750		140	120		320
1000	×	600	1160	950		150	130		417
1200	×	600	1360	1150		160	140		524
1500	×	600	1660	1450		180	160		723
600	×	800	780	550	95	130	110	20	238
800	×	800	980	750		140	120		326
1000	×	800	1180	950		150	130		423
1200	×	800	1380	1150		160	140		531
1500	×	800	1680	1450		180	160		731
600	×	1000	800	550	105	130	110	20	244
800	×	1000	1000	750		140	120		332
1000	×	1000	1200	950		150	130		430
1200	×	1000	1400	1150		160	140		538
1500	×	1000	1700	1450		180	160		738