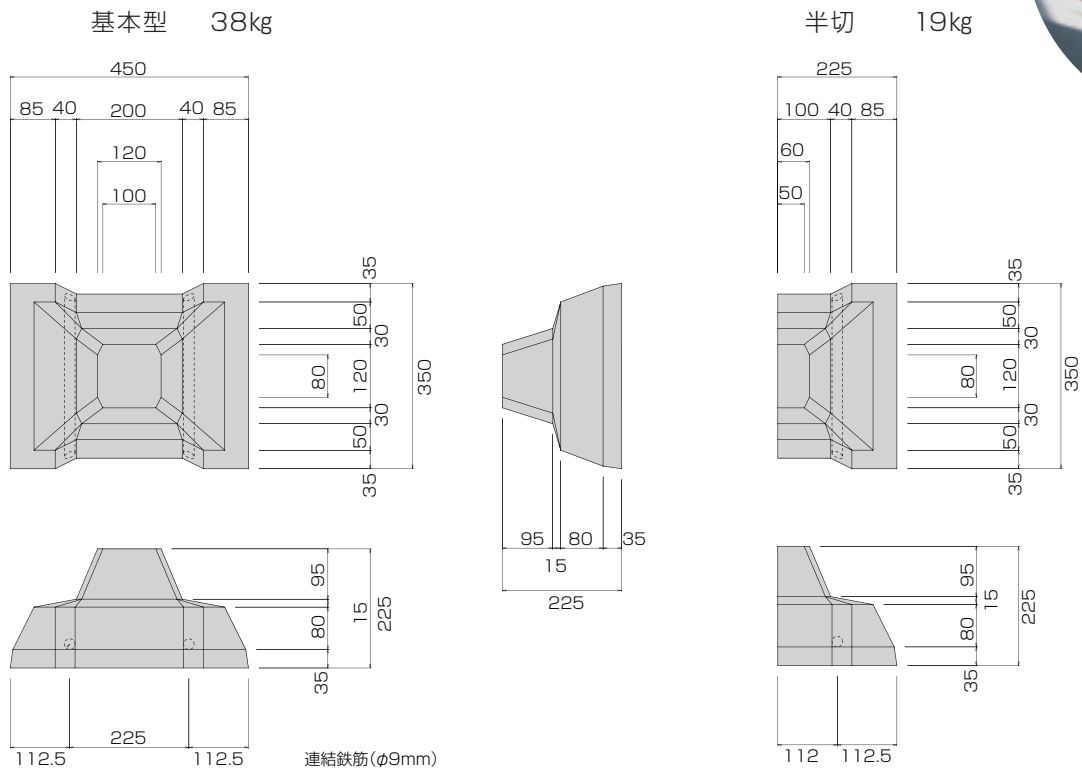


連節ブロック



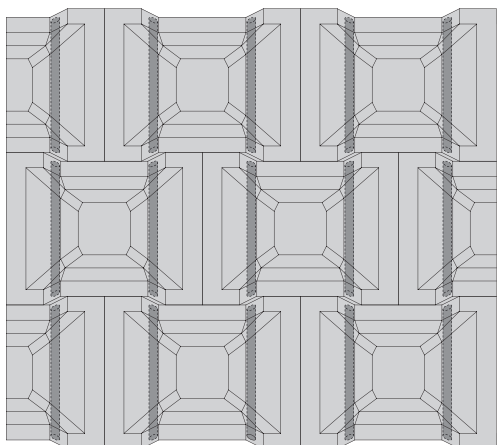
連節ブロック

◆規格寸法図



表示寸法 (mm)	体積 (m ³)		重量 (kg)		1m ² 当り 標準個数
	1個	1m ³	1個	1m ³	
450×350×225	0.0165	0.109	38	251	6.6

◆連節ブロック配列図



◆施工歩掛表

10m²当り

名称	規格	単位	数量
世話役		人	0.1
ブロック工		人	0.2
特殊作業員		人	0.1
普通作業員		人	0.6
ラフテレーンクレーン	25t吊	日	0.2
諸雑費		%	1
連結鉄筋	φ9mm	kg	23.75

国土交通省土木工事積算基準 平成22年度版
コンクリートブロック張工150kg/個未満 参照