

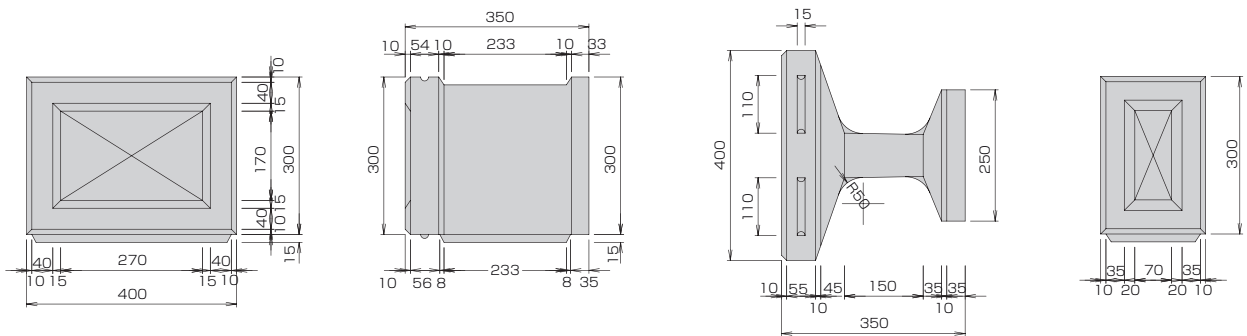
空積ブロック

空積ブロック

【製品の特長】

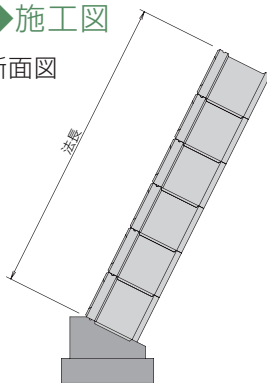
- ① JIS A5323コンクリート積ブロック (番号9A : m^3 当り8.3個、体積 0.01947m^3 、重量 44.8kg > 規格 42.0kg 以上、 m^3 当り 371.8kg > 規格 350kg) 該当の空積ブロックなので、品質が保証される。
- ② 合端及び控部に前後・左右へのズレ防止として、凹凸形状を施してあるので、噛合で一体化され安定した施工が出来る。
- ③ 工型形状の為、トラック運搬及び小運搬が容易である。又、積上作業時の手持ちバランスが良く、施工性に優れ工期の短縮が出来るので経済的である。
- ④ 面がダイヤ型くぼみとしている故に、積上りの均性がとれて違和感がなく非常に美しい。
- ⑤ 最小施工カーブ 6.0R
- ⑥ 体積 0.01947m^3 、重量 44.8kg 、 1m^3 当り $371.8\text{kg}/\text{m}^3$ > 規格 $350\text{kg}/\text{m}^3$

布積用

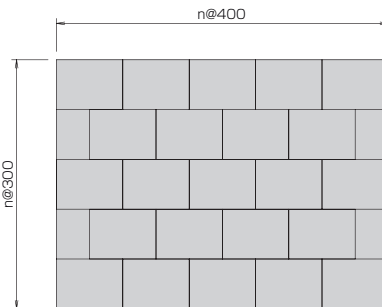


◆施工図

断面図



正面図



施工延長はブロック長 (400m/m) の倍数
 施工延長はブロック長 (300m/m) の倍数
 で簡単に出来ます。

◆歩掛表

(空積) m^3 当り

種別	単位	数量	規格	摘要
SC式空積ブロック	8.3	個	400×300×350	控長 (35cm) まで充填 法長に応じて計上する
胴 込	0.179	m^3		
裏 込 栗 石		m^3		
土 工	0.3	人		