

# 防音側溝FXドレーンH《縦断用 T-25》



ズレ止め部

集水ポイント!!  
センターにスリットを  
設けることにより手掛部からの  
集水カアップ



手掛部

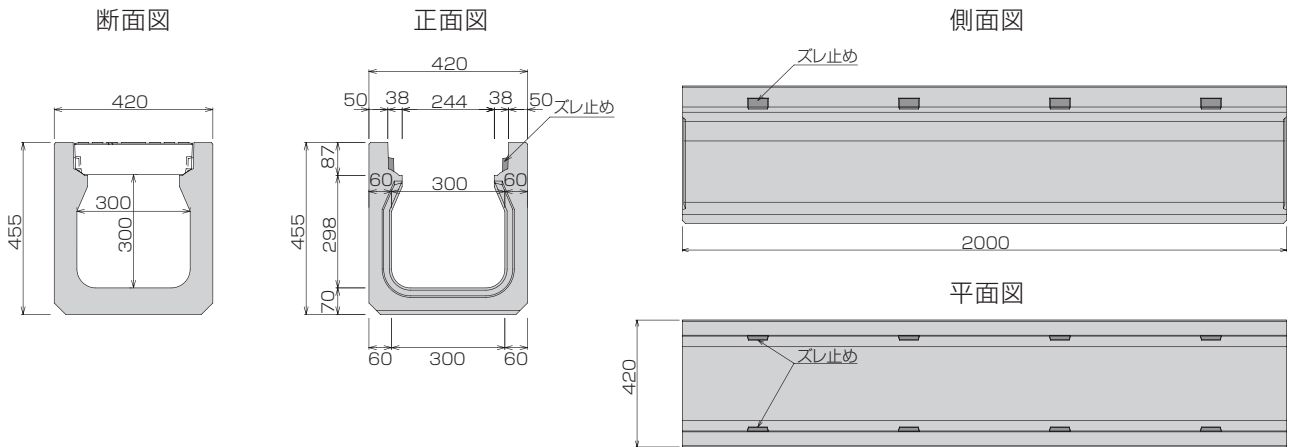
集水ポイント!!  
両サイドに設けた本体と  
蓋のズレ止め部分を利用し、  
切り欠きより集水が可能

縦壁が垂直のため、  
埋め戻しが容易で、  
道路幅員の  
有効活用ができる



集水実験の様子

## FXドレーンH 本体 300×300



## FXドレーンH 300用 コンクリート蓋

