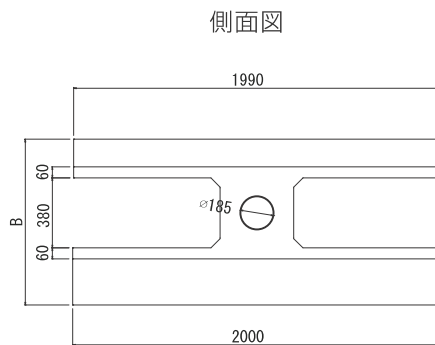
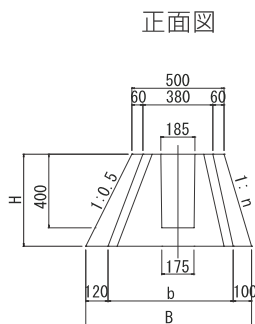


## 積ガード 壁面5分勾配 連結延長L=10m用



## ◆寸法表

1本当り

名称	記号	寸法 (mm)			参考重量 (kg)	中詰コンクリート (㎡)
		H	B	b		
4L10		500	920	730	670	0.422
4-L8		500	1050	830	694	0.482
4-L6		700	1130	871	1060	0.698
5-L10		500	900	680	657	0.422
5-L8		500	1050	810	694	0.482
5-L6		600	1220	1000	887	0.659

## ◆参考歩掛表

10m当り

名称	規格	単位	数量	摘要
土木一般世話役		人	0.5	
特殊作業員		人	0.6	
普通作業員		人	0.9	
プレキャスト基礎		個	5	
中詰コンクリート		㎡		
ラフテレーンクレーン賃料	排出ガス対策型 油圧伸縮ジブ型25t吊	日	0.7	
諸雑費		%	11.0	

※上記歩掛はメーカー歩掛によるものとする

ブロック延長2.0m ブロック下幅900以上1100未満

・上表の労務歩掛は、ブロックの据付、連結、目地材設置、中詰コンクリート打設、養生を含むものである。

・諸雑費は目地の材料費、パイプレータ、コンクリートバケット損料、電力に関する経費及び養生に関する費用であり、労務費の合計額に上表の率を乗じた金額を上限とし計上する。

・養生は養生材の被覆、散水養生の被覆養生程度のものであり、特殊養生を必要とする場合は練炭養生とし、別途考慮する。

