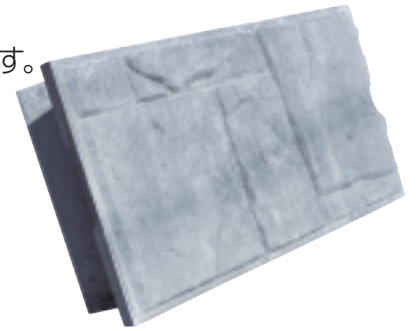


SSB

〔製品の特長〕

- ① SSBはブロック壁面を0.5㎡とすることで施工性向上、安全性向上、景観配慮を兼ね備えいろいろな現場で対応が可能なブロックです。
- ② 施工現場ニーズに応えた製品であり、一層の効率化・省力化ができます。
- ③ 安全自立型ゆえに、安定性・安全性に優れています。
- ④ 裏込コンクリートの厚さを変える事でいろいろな現場に対応できます。
- ⑤ ブロック面の模様は施工環境に応じて変える事ができます。
- ⑥ 専用基礎ブロックの使用により、省力化がはかれます。
- ⑦ 従来のブロック積み工法の設計手法で使用可能です。
- ⑧ 従来の大型ブロックの施工現場で重機が使用できない場合は、専用のジグを使用し高さの高い状態で施工することができます。

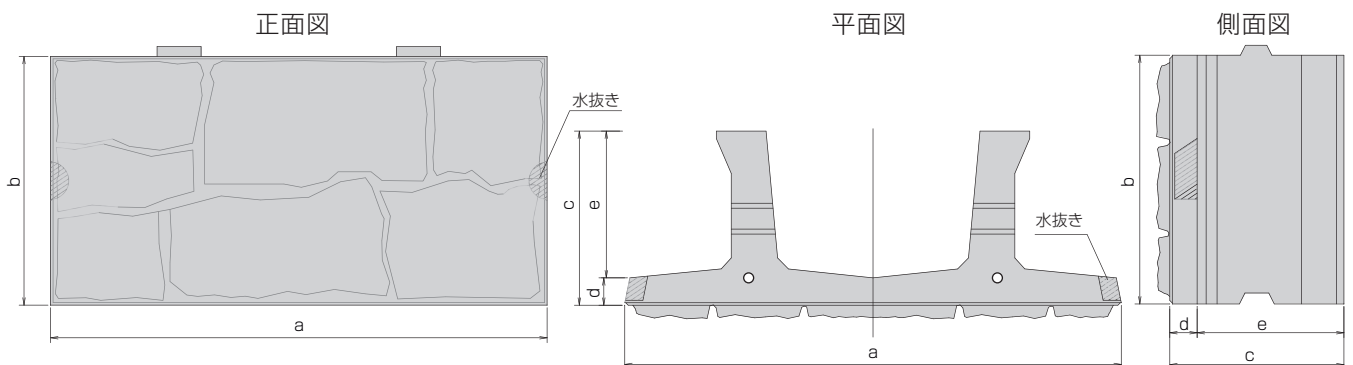


〔製品の用途〕

- ① 道路・鉄道などの土留擁壁工
- ② 河川・水路・海岸などの土留擁壁工
- ③ 宅地造成・埋め立てなどの土留擁壁



SSB (基本型 A・B)

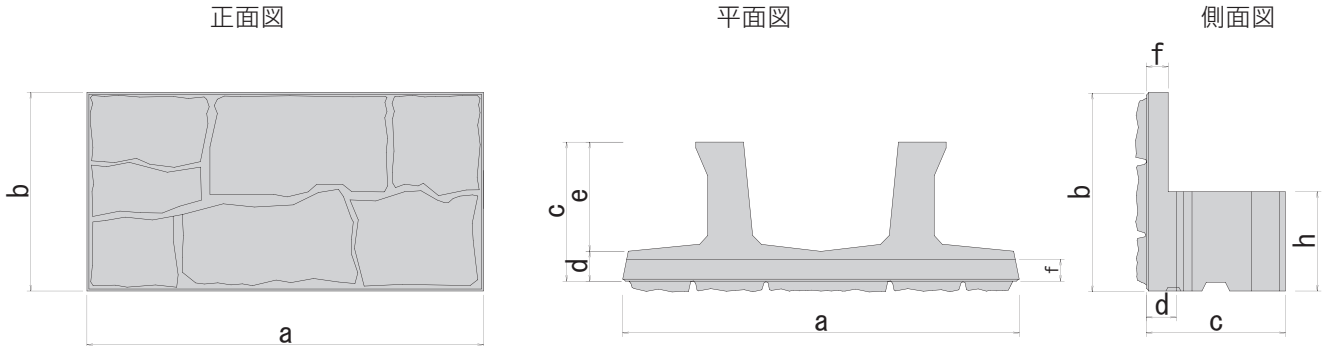


◆寸法表

名称	記号	寸法 (mm)					胴込コンクリート (㎡)	参考重量 (kg)
		a	b	c	d	e		
基本 (A)		998	500	350	75	295	0.095	185
1/2 (B)		498	500	350	75	295	0.048	93

1個当り

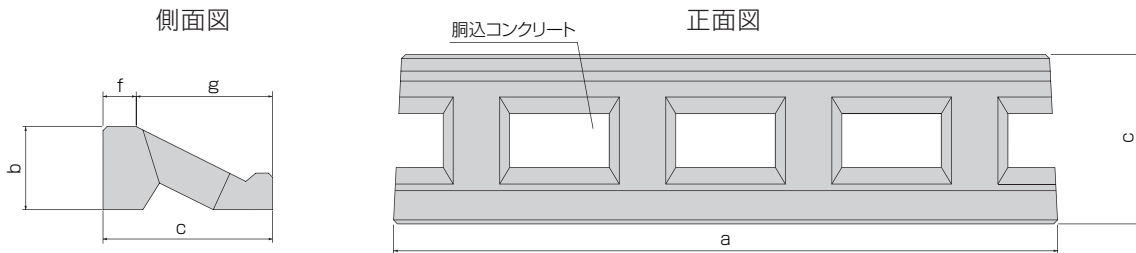
SSB (天端ブロック A・B)



◆寸法表

名称	記号	寸法 (mm)						1個当り 胴込コンクリート (m ³)	参考重量 (kg)
		a	b	c	d	e	f		
天端ブロック (A)		998	500	350	75	295	55	0.117	133
天端ブロック1/2 (B)		498	500	350	75	295	55	0.056	67

SSB基礎ブロック

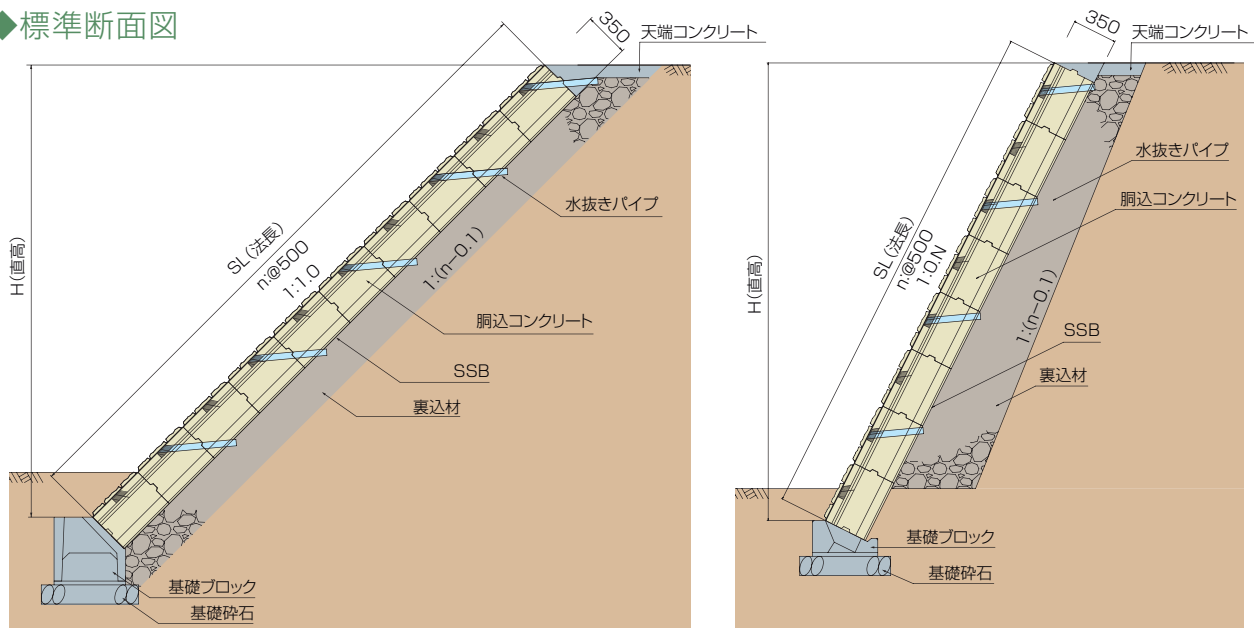


◆寸法表

名称	記号	寸法 (mm)						製品当りの重量 (kg)	1.0m当り 胴込コンクリート (m ³)	
		a	b	c	d	e	f			g
1割用		1995	500	560	140	80	300	260	402	0.163
5分用		1995	250	510	—	—	100	410	295	0.025

※1割用はクイックベース1割用を使用。

◆標準断面図



1割用基礎はクイックベース1割用を使用。