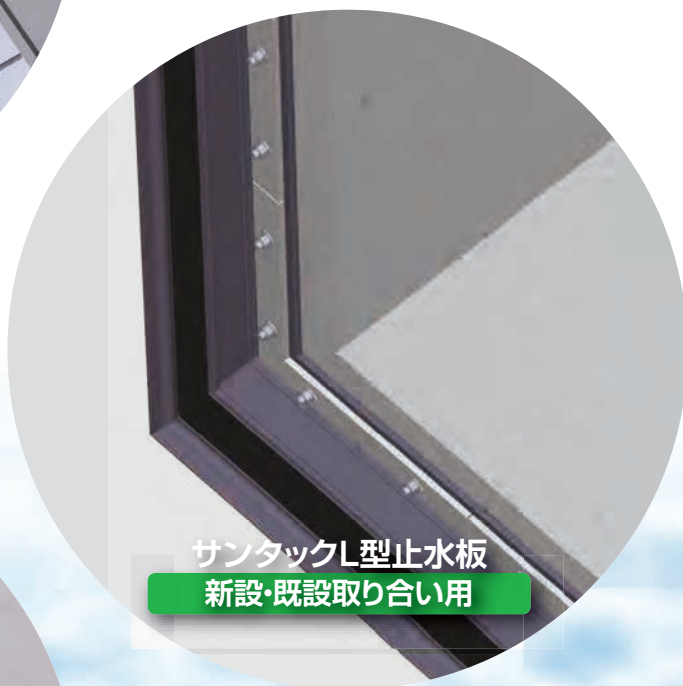


後付型伸縮可とう継手/新設・既設取り合い用

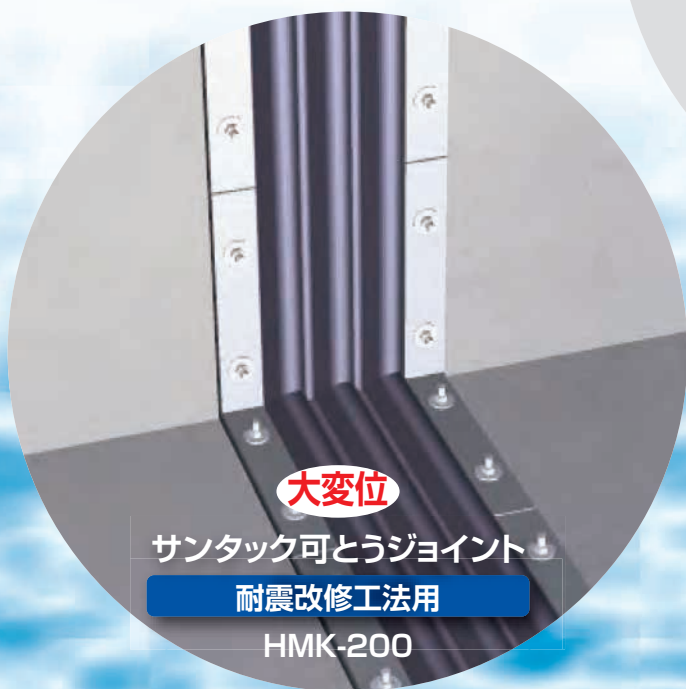
サンタック 改修工法シリーズ



サンタック可とうジョイント
耐震改修工法用
HOK-100/HMK-100



サンタックL型止水板
新設・既設取り合い用



大変位
サンタック可とうジョイント
耐震改修工法用
HMK-200

サンタック可とうジョイント改修用

製品概要

サンタック可とうジョイント HOK-100/HMK-100/HMK-200(大変位)

後施工タイプの止水可とう継手装置

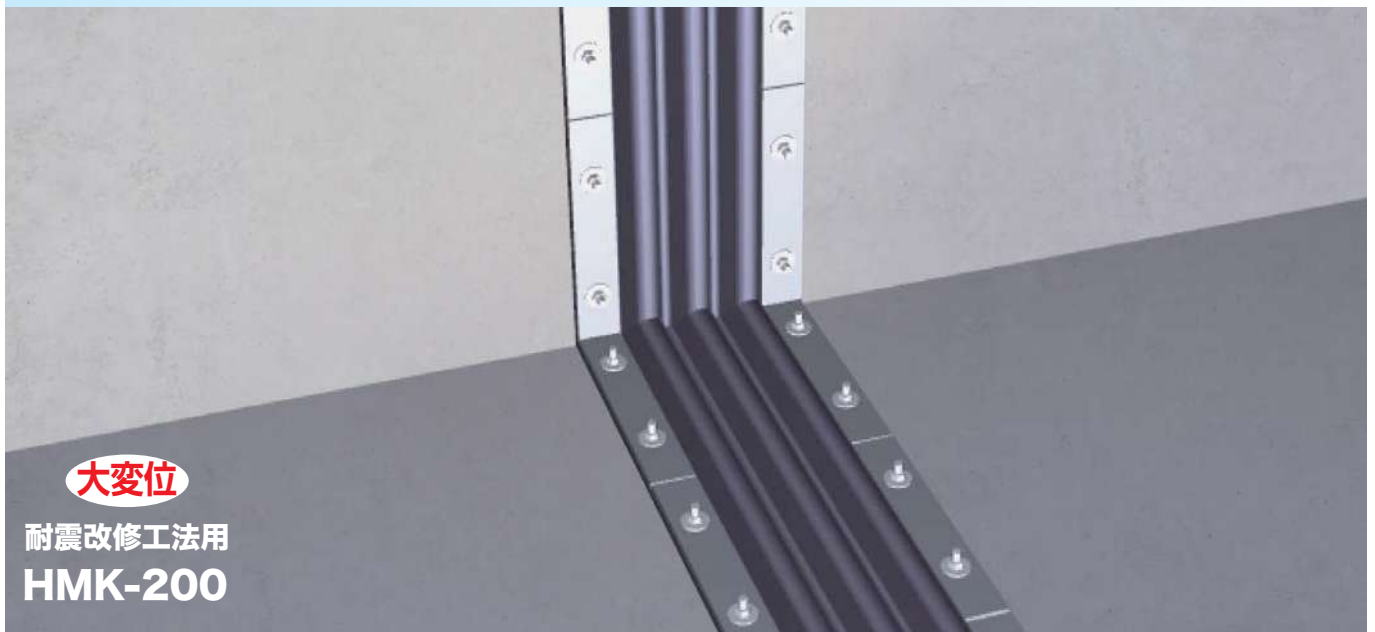
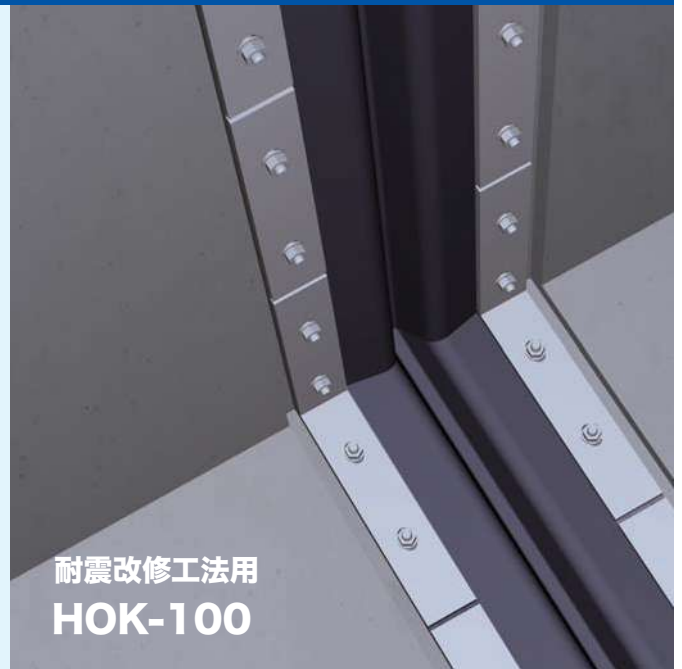
既存のコンクリート構造物において、目地部の躯体表面に伸縮ゴムをアンカーボルトと押さえ板にて固定する後施工タイプの止水可とう継手装置です。

■ 特長

1. ゴムの形状により変位に追従し、伸縮ゴムとスパンシールを押さえ板・ボルトナットで締付けることにより、水密性を確保します。
2. 補強芯材として、ナイロン特殊繊維を中心部に積層することにより、耐水圧性が向上し製品の軽量化を計るとともに、伸縮ゴム表面に万一キズ等が発生しても損傷を最小限に留めます。
3. 基材のポリマーに耐候性のすぐれた特殊ゴム(CR・EPDM)を使用しています。
なおEPDMタイプは上水道施設用の特殊素材で厚生省令第15号に適合しております。

■ 用途

水処理場構造物・共同溝・函渠・地下通路・水路



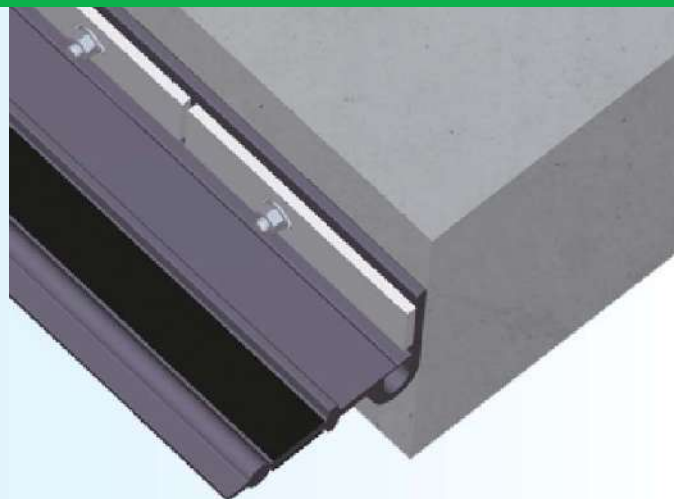
サンタックL型止水板

新設・既設取り合い用

既設コンクリートと新設コンクリートの取り合い部に設置出来る止水板を開発しました。

特長

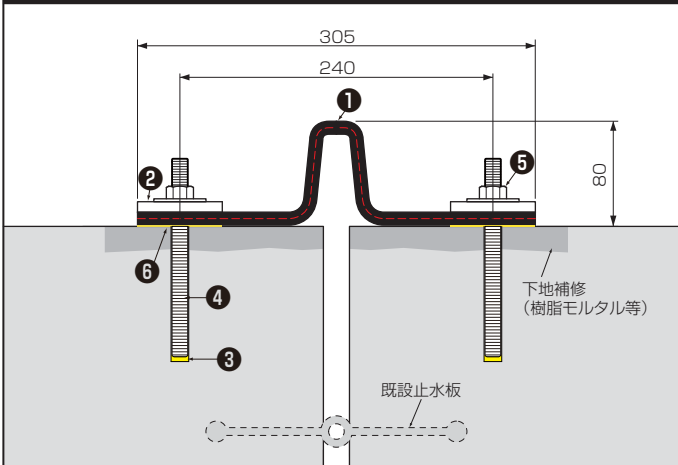
- ゴムの形状により変位に追従します。
- 既設コンクリートへゴムとスパンシールを押さえ板・ボルトで締め付けることにより止水機能を確保します。
- L型止水板の新設側に取り付けられたスパンシールは、生コンクリート打設時、コンクリートの硬化と共に接着する特長があるため止水性に富んでいます。
- 各コーナーに対応できます。



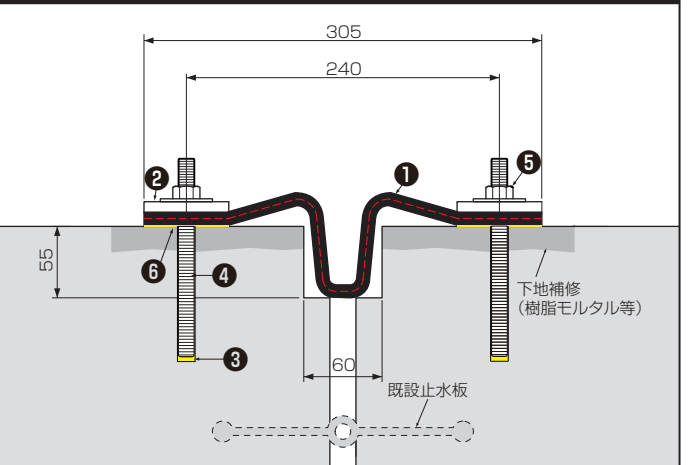
サンタック可とうジョイント/標準仕様

標準取付け断面図

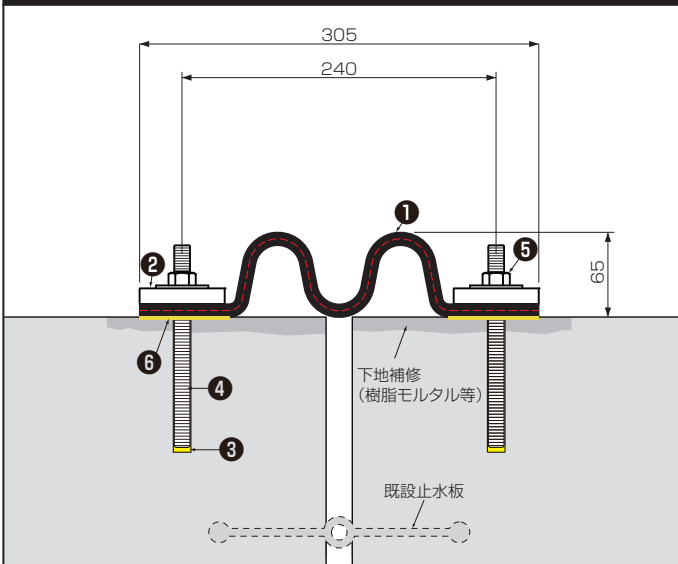
HOK-100 タイプ1 (伸び量100mm 沈下量100mm)



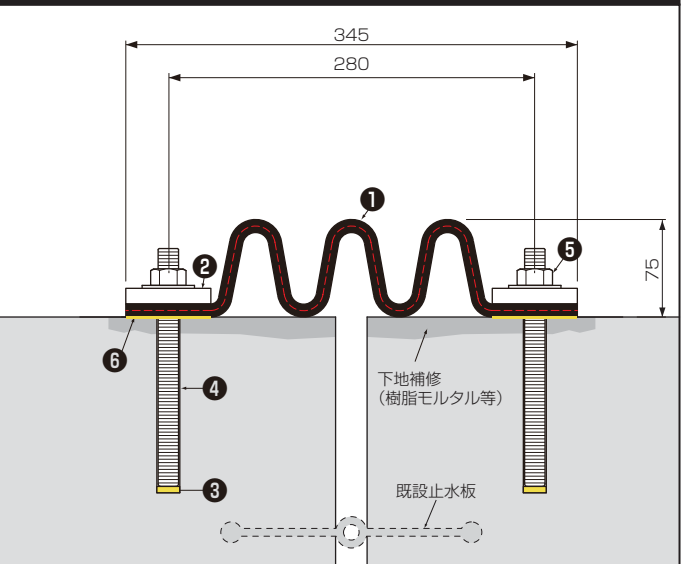
HOK-100 タイプ2 (伸び量100mm 沈下量100mm)



HMK-100 (伸び量100mm 沈下量200mm)



HMK-200 (伸び量200mm 沈下量300mm)



※ 各品種保護シート仕様あり

サンタック可とうジョイント改修用

性能表

	HOK-100	HMK-100	HMK-200
伸び量(mm)	100	100	200
沈下量(mm)	100	200	300
耐水圧(MPa)	0.1	0.1	0.1

材料表

	名称	材質
①	伸縮ゴム	CR系又はEPDM系
②	押さえ板	SUS304又はSUS316
③	接着系アンカー	樹脂系又は無機系
④	アンカーボルト	SUS304又はSUS316
⑤	ナット、ワッシャ	SUS304又はSUS316
⑥	シール材	ブチルゴム系

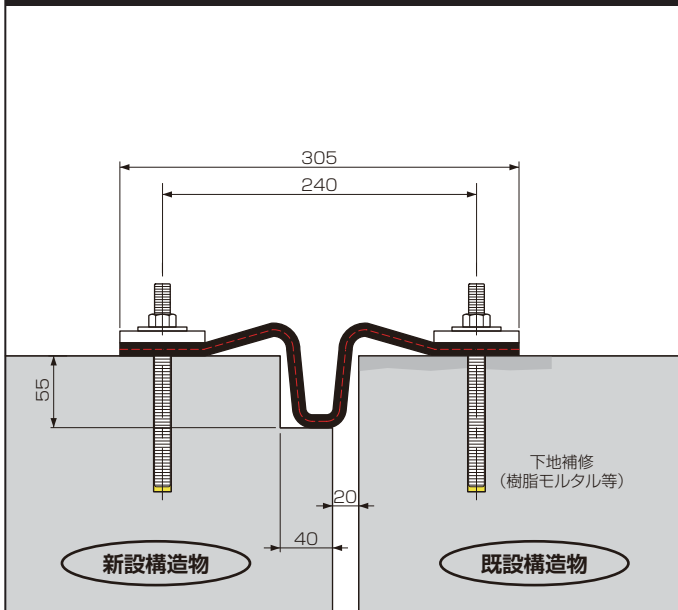
伸縮ゴム物性表(EPDM系ゴム、CR系ゴム)

試験項目	単位	規格値	試験条件	
常態	硬さ	—	JIS K 6253	
	引張強度	MPa	14.7以上	
	伸び率	%	350以上	
耐老化性	硬さの変化	—	JIS K 6257 70°C×96時間	
	引張強度の変化率	%		-20~+20
	伸び率の変化率	%		-30~+20
オゾン劣化試験	—	異常なきこと	JIS K 6259 40°C×50pphm 20%伸長 100時間	

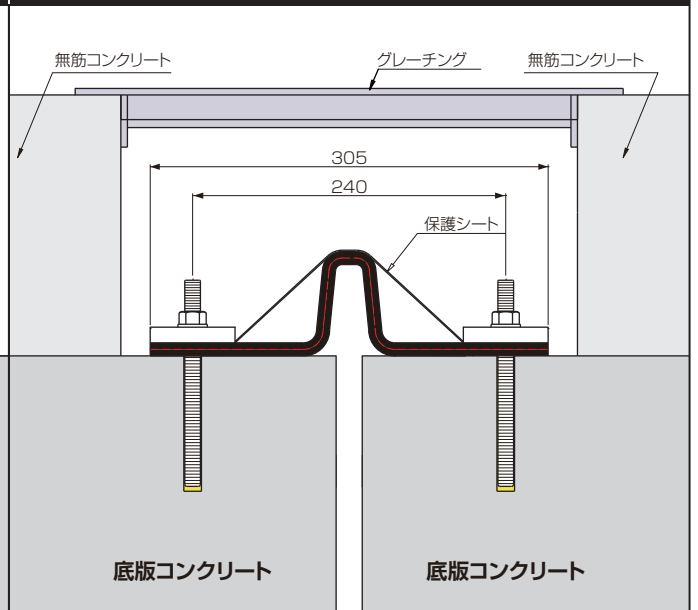
サンタック可とうジョイント/施工例

■ 施工例

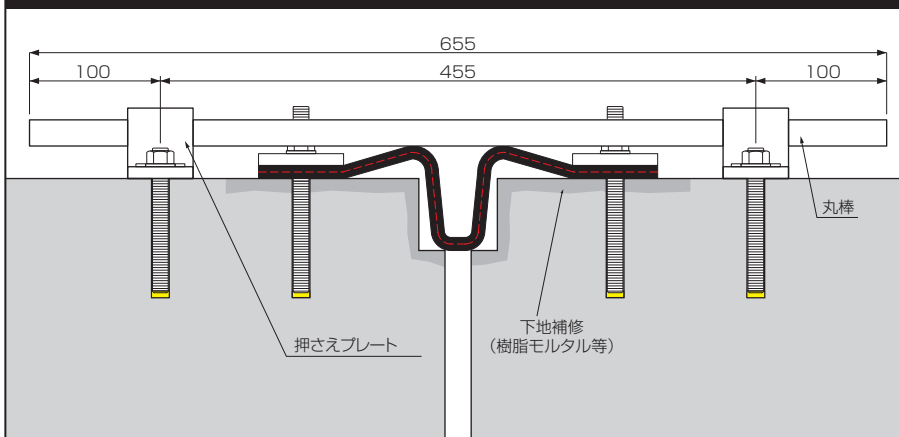
新設—既設構造物取り合い部(HOK-100)



グレーチング部(HOK-100)



部分的膨れ防止装置(HOK-100)



バルブ変換(HOK-100)



サンタック可とうジョイント/施工写真

■ 施工写真(HOK-100)



ハツリ状況



シール材貼付け状況



下地仕上げ



押さえ板取付状況



アンカー打ち込み状況



保護シート取付状況



サンタックボンドPB-50塗布状況

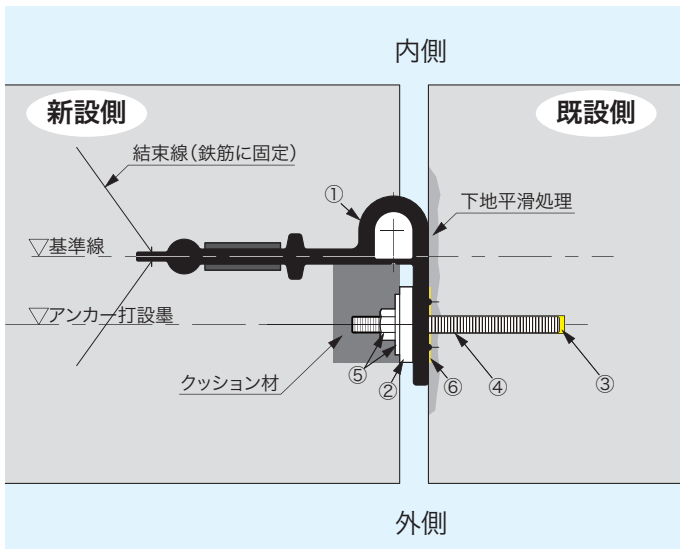


仕上がり状況

サンタック可とうジョイント改修用

サンタックL型止水板/標準仕様

■ 取付図



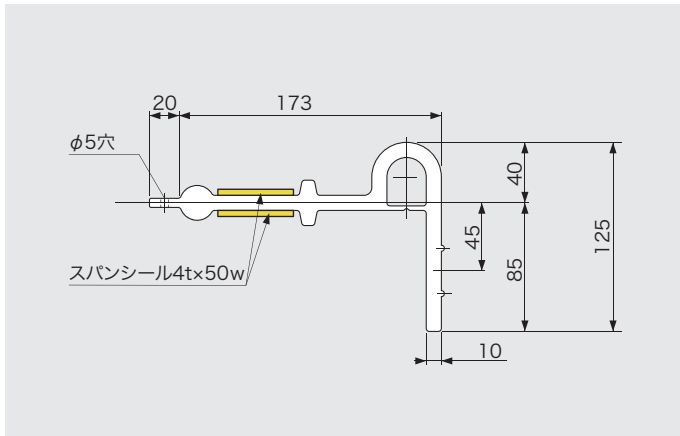
■ 材料表

	名 称	材 質
①	伸縮ゴム	NR系
②	押さえ板	SUS304
③	接着系アンカー	樹脂系又は無機系
④	アンカーボルト	SUS304
⑤	ナット、ワッシャ	SUS304
⑥	シーリング材	ブチルゴム系

■ 性能表

	L型止水板
伸び量(mm)	30
沈下量(mm)	40
耐水圧(MPa)	0.1

■ 断面図



■ 水圧試験状況



■ 伸縮ゴム物性表

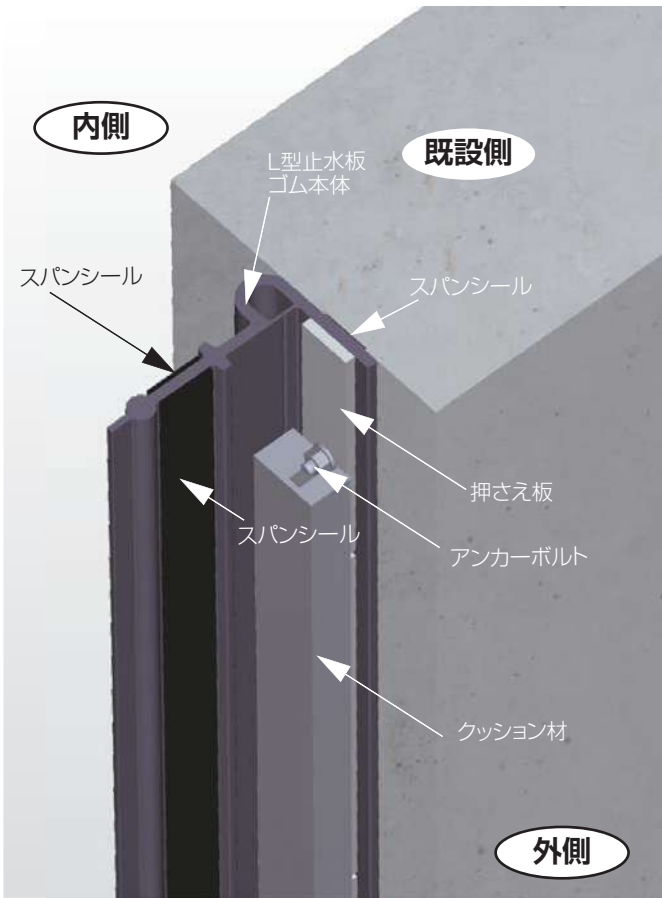
試 験 項 目		単 位	規格値	試験条件
常 態	密 度	Mg/m ³	1.14±0.05	JIS K 6268
	硬 さ	—	65±5	JIS K 6253
	引張強度	MPa	19.6以上	JIS K 6251
	伸び率	%	400以上	JIS K 6251
耐 老 化 性	引張強度の変化率	%	-20以内	JIS K 6257 70℃×168時間
	伸び率の変化率	%	-20以内	
オゾン劣化試験		—	異常なきこと	JIS K 6259 40℃×50pphm 20%伸長 48時間

■ コーナー部材一覧



サンタックL型止水板/施工例・施工写真

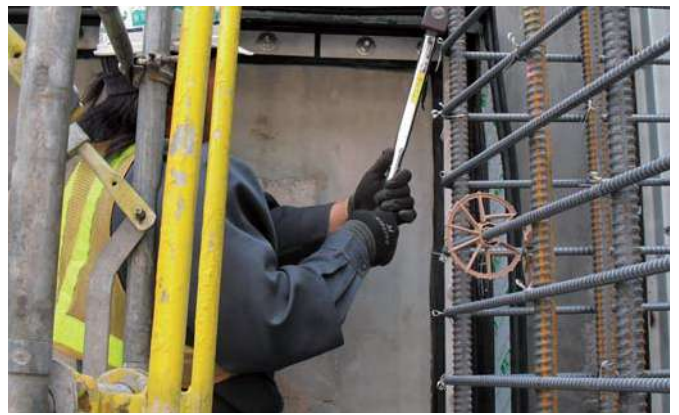
■ 取付イメージ図



■ 施工写真

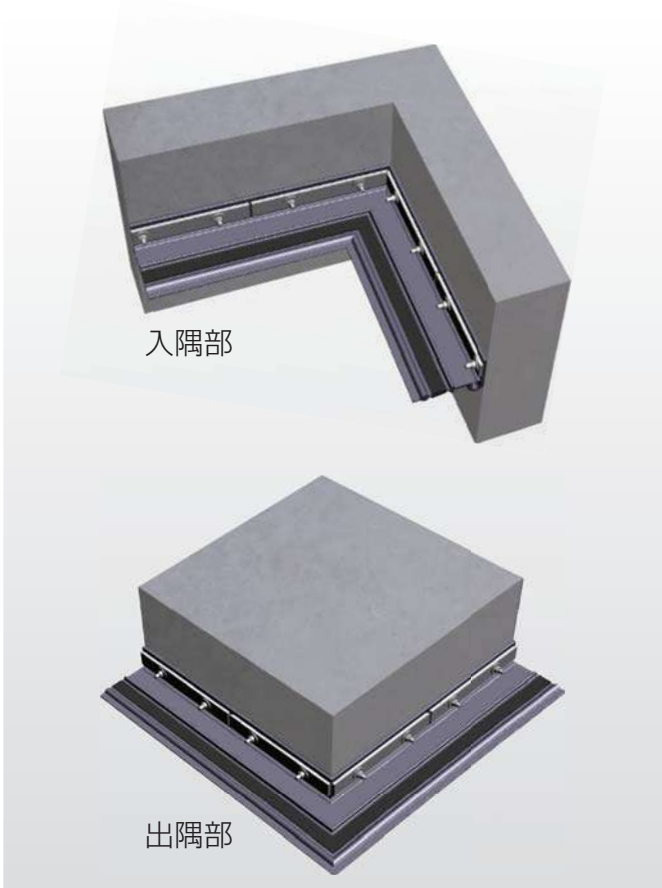


シール材貼付け状況

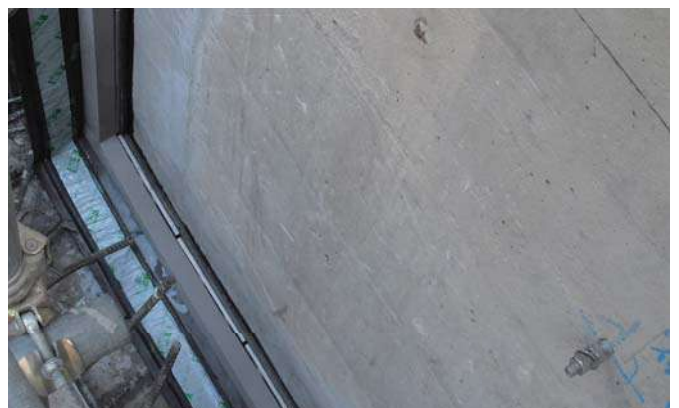


押さえ板付け状況

■ 取付イメージ図(入隅部/出隅部)



仕上がり状況



クッション材取付状況

URL <http://www.hrc.co.jp/>

早川ゴム株式会社

本社・箕島工場 / 〒721-8540 広島県福山市箕島町南丘5351番地
TEL(084)954-7801 FAX(084)953-2121

東京支店 / 〒135-0031 東京都江東区佐賀1丁目16番10号
TEL(03)3642-1180 FAX(03)3643-6288

大阪支店 / 〒564-0052 大阪府吹田市広芝町12番8号
TEL(06)6386-6531 FAX(06)6380-0670

仙台営業所 / 〒984-0015 仙台市若林区卸町5丁目2番10号 (卸町斎喜ビル3F)
TEL(022)353-6235 FAX(022)232-2033

名古屋営業所 / 〒460-0003 名古屋市中区錦1丁目2番22号 (中部資格ビル5F)
TEL(052)211-3444 FAX(052)211-5053

福山営業所 / 〒721-8540 広島県福山市箕島町南丘5351番地
TEL(084)954-7801 FAX(084)953-2121

福岡営業所 / 〒815-0031 福岡市南区清水1丁目18番6号 (第二松若ビル)
TEL(092)511-3914 FAX(092)511-3947

●商品改良のため、仕様、外観は予告なしに変更することがありますのでご了承ください。

●お問い合わせは